

next  green

Produktsortiment

Montage- och installationstillbehör
E-mobility

The **Next Green Way**

Vi skapar laddplatser



Sverige och världen är just nu inne i en av de största tekniska omställningarna som skett under de senaste 100 åren; **övergången till eldrivna bilar.** Vår uppgift är att vara med och skapa laddplatser. Next Green förser samarbetspartners med de bästa lösningarna för varje givet tillfälle.

Vi älskar att vara med redan i projekteringsstadiet. Vi offererar och levererar utrustning till elinstallatörer, fastighetsägare, företag, kommuner, destinationer och privatpersoner runt om i Sverige.

Next Green utvecklar, designar och tillverkar egna produkter inom sortimentet montage- och installationstillbehör för E-mobility. Tillsammans med våra kunder tar vi fram kund eller projektunika lösningar. Vi tillhandahåller ett komplett

sortiment som kan tänkas behövas vid installation av laddlösningar för eldrivna fordon.

Produkterna utvecklas och tillverkas i Sverige och det är dessa vi kallar för **montage och installationstillbehör.**

Next Green utvecklar, designar och tillverkar egna produkter inom sortimentet montage- och installationstillbehör

Kort och gott: **Next Green är Din One-Stop-Shop** när det kommer till **laddinfrastruktur för elbilar.** Det är det som är The Next Green Way.

Välkomna till oss.

Next Green tillhandahåller ett **komplett sortiment av montage- och installationstillbehör** för laddlösningar till elbilar.

LADDBOX
HÅLLARE

WALLPLATE



Sida 5

KABEL-
HÅLLARE

DAYTONA T2



Sida 6

LADDBOX
HÅLLARE

POLEBOX
190 S



Sida 7

LADDBOX
HÅLLARE

POLEBOX
205 D2



Sida 8

LADDBOX
HÅLLARE

POLEBOX
270 S



Sida 9

LADDBOX
HÅLLARE

POLEBOX
330 S



Sida 12

LADDBOX
HÅLLARE

POLEBOX
205 ES



Sida 13

LADDBOX
HÅLLARE

POLEPLATE
165



Sida 14

LADDBOX
HÅLLARE

POLEPLATE
330



Sida 15

FUNDAMENT

GP 108 & 60 + Fästen



Sida 16

STOLPRÖR

LADDBOX-
STOLPE



Sida 17

SKYLTA

INFOSKYLT



Sida 18

SKYLTA

ANPASSAD
INFOSKYLT



Sida 19

next  green

Next Green AB

Brudtallsvägen 14

792 32 MORA

www.nextgreen.se

info@nextgreen.se

0250 50 39 90



Montage- och installations- tillbehör

next  green

Wallplate

Montage- och installationstillbehör
Väggfäste
NEXT GREEN WALLPLATE

Modell

E nummer	Benämning
24 803 68	Väggfäste Wallplate



Tekniska specifikationer

Material Höghållfast stål
Kulör Mörkgrå - RAL7015

Dimensioner
Vikt 1 kg
Höjd 195 mm
Bredd 244 mm
Djup 78 mm

Dimensioner förpackning
Vikt 1 kg
Höjd 200 mm
Bredd 220 mm
Djup 200 mm

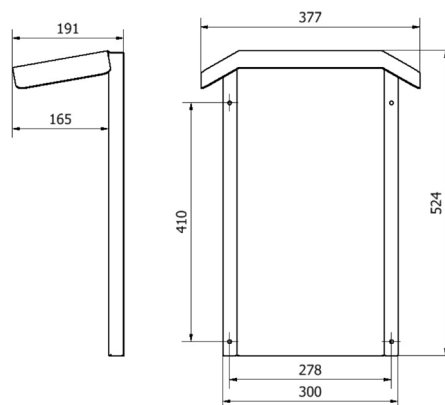
Next Green Wallplate är ett universellt väggfäste för laddboxar.

Wallplate ger en stabil plan monteringsyta även på ojämna fasader och minimerar spänningar som annars kan skapas i bakstycket på laddboxen. Wallplate är designat för att möjliggöra montage av olika laddboxmodeller av olika storlekar. Det integrerade taket skyddar mot nederbörd. Wallplate skapar en gedigen installation av laddboxen.

Hålbild för respektive laddbox borras direkt i fästet vid montage.

FUNKTIONER WALLPLATE

- För väggmontage av laddbox
- Underlättar montering på ojämna fasader
- Kablage kan dras bakom Wallplate
- Tak som skyddar laddboxen från nederbörd
- Pulverlackerad, kan levereras i olika kulörer. Kontakta Next Green för mer information



URVAL KOMPATIBLA LADDBOXAR

- ABB Terra AC
- Charge Amps Halo
- Easee Home
- Easee Charge
- Elinta Homebox Slim
- Ensto One
- Ensto Home
- Garo GLB
- Wallbox Pulsar
- Wallbox Copper SB
- Wallbox Commander
- Zaptec GO



Tillbehör

Kabelhållare för montering på vägg eller i nedkant på Wallplate

E nummer 24 803 56
Benämning Kabelhållare Daytona T2



Daytona T2

Montage- och installationstillbehör
Kabelhållare
NEXT GREEN DAYTONA T2

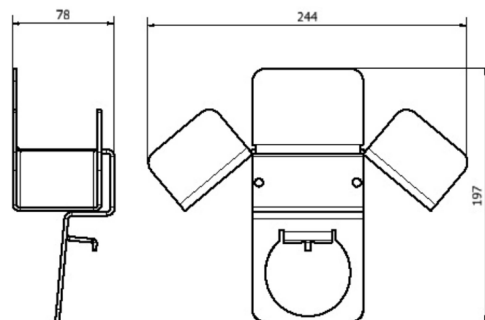
Modell

E nummer	Benämning
24 803 56	Kabelhållare Daytona T2



FUNKTIONER DAYTONA T2

- Håller ordning och reda på din laddkabel
- Robust konstruktion i stål
- För både vägg och stolprörsmontage
- Fixerar kabelhandsken i hållaren
- Vinklad för vattenavrinning av laddhandske
- Pulverlackerad, kan levereras i olika kulörer. Kontakta Next Green för mer information.



Tekniska specifikationer

Material Höghållfast stål
Kulör Mörkgrå - RAL7015

Dimensioner

Vikt 1 kg
Höjd 195 mm
Bredd 244 mm
Djup 78 mm

Dimensioner förpackning

Vikt 1 kg
Höjd 200 mm
Bredd 220 mm
Djup 200 mm

Next Green Daytona T2 är framtagen för att på ett snyggt sätt kunna lämna kabeln i laddaren och upphängd. Kontakten sitter skyddad utan risker att ramla ner.

Kabelhållaren är avsedd att monteras på vägg eller på ett stolprör.

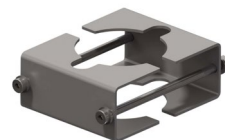
Den levereras i pulverlackerat utförande för att tåla de väder vi har i det Nordiska klimatet.



Tillbehör

Klammersats för montering på \varnothing 60 mm stolprör. Rör beställs på separat artikelnummer.

E nummer 24 803 67
Benämning Klammersats för montering på \varnothing 60 mm stolprör



Polebox 190 S

Montage- och installationstillbehör
Laddboxhållare
NEXT GREEN POLEBOX 190 S

Modell

E nummer	Benämning
24 803 57	Laddboxhållare Polebox 190 S



FUNKTIONER POLEBOX 190 S

- För montage på stolprör
- En stor del av installationen kan förberedas inomhus
- Robust konstruktion i stålplåt
- Rejäl spridningsplint för enkel vidarekoppling av servisen
- Förberedd för montering av en jordfelsbrytare, 3G/4G router
- Pulverlackerad, kan levereras i olika kulörer. Kontakta Next Green för mer information.

Tekniska specifikationer

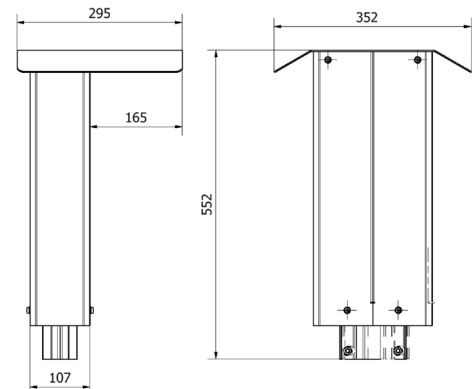
Material Höghållfast stål
Kulör Mörkgrå - RAL7015

Dimensioner
Vikt 8 kg
Höjd 552 mm
Bredd 352 mm
Djup 295 mm
Monteringsyta 190 mm

Dimensioner förpackning
Vikt 8 kg
Höjd 560 mm
Bredd 300 mm
Djup 300 mm

Next Green Polebox är ett stolpfäste för laddboxar, avsett för montage på 60 mm rörstolpe. Polebox underlättar till exempel vid byte från motorvärmplats till laddplats och kan alltså användas för att ersätta en motorvärmhuv. Produkten är avsedd för matning av elkabel inuti rörstolpen.

Polebox har en inbyggd fördelningsplint för upp till 2 x 5G25 elkabel för vidare koppling till nästa laddstolpe. Från fördelningsplinten i Polebox ansluts sedan respektive laddbox med 5G2,5 gummikabel.



Polebox kan extrautrustas med DIN skenor för montage av till exempel en jordfelsbrytare, Wifirouter eller 3G/4G modem och nätaggregat. Allt ryms i lådan.

URVAL KOMPATIBLA LADDBOXAR

- ABB Terra AC
- Charge Amps Halo
- Easee Home
- Easee Charge
- Elinta Homebox Slim
- Garo GLB
- Wallbox Pulsar
- Wallbox Copper SB
- Zaptec GO

Polebox är tillverkad av svenskt stål och pulverlackerad för högsta kvalitet. Polebox är anpassad för flera modeller av laddboxar. Polebox är mycket enkel att montera. Den förbereds inomhus med att montera laddboxar och dra kablagen från spridningsplinten. Ute på plats placeras Polebox på det befintliga röret och huven med laddarna lyfts och hakas upp. Då är det enkelt att komma åt för att skruva fast matarledningarna i plinten.

Passar laddboxar med maximal hålbild 190mm bred samt 430mm hög.

Polebox 205 D2

Montage- och installationstillbehör
Laddboxhållare
NEXT GREEN POLEBOX 205 DS

Modell

E nummer	Benämning
24 804 40	Laddboxhållare Polebox 205 D2



Tekniska specifikationer

Material	Höghållfast stål
Kulör	Mörkgrå - RAL7015

Dimensioner

Vikt	10 kg
Höjd	552 mm
Bredd	362 mm
Djup	470 mm
Monteringsyta	203 mm

Dimensioner förpackning

Vikt	11 kg
Höjd	600 mm
Bredd	300 mm
Djup	300 mm

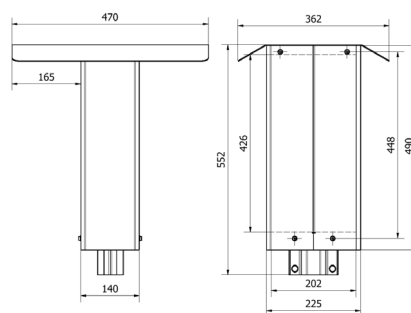
Next Green Polebox är ett stolpfäste för laddboxar, avsett för montage på 60 mm rörstolpe. Polebox underlättar till exempel vid byte från motorvärmplats till laddplats och kan alltså användas för att ersätta en motorvärmhuv. Produkten är avsedd för matning av elkabel inuti rörstolpen.

Polebox har en inbyggd fördelningsplint för upp till 2 x 5G25 elkabel för vidare koppling till nästa laddstolpe. Från fördelningsplinten i Polebox ansluts sedan respektive laddbox med 5G2,5 gummikabel.

Polebox kan extrautrustas med DIN skenor för montage av till exempel upp till två jordfelsbrytare, Wifirouter eller 3G/4G

FUNKTIONER POLEBOX 205 D2

- För montage av två laddare rygg mot rygg
- Robust konstruktion i höghållfast stålplåt
- Enkel att montera på stolprör
- Stor del av installationen kan förberedas inomhus
- Spridningsplint för enkel vidarekoppling av servisen
- Förberedd för montering av två jordfelsbrytare, 3G/4G router
- Pulverlackerad, kan levereras i olika kulörer. Kontakta Next Green för mer information.



modem och nätaggregat. Allt ryms i lådan. Polebox är tillverkad av svenskt stål och pulverlackerad för högsta kvalitet. Polebox är anpassad för flera olika modeller av laddboxar. Hålbild för laddbox borras för installation.

URVAL KOMPATIBLA LADDBOXAR

- ABB Terra AC
- Charge Amps Halo
- Easee Home
- Easee Charge
- Elinta Homebox Slim
- Garo GLB
- Wallbox Pulsar
- Wallbox Copper SB
- Zaptec GO

Polebox är mycket enkel att montera. Den kan förberedas inomhus med att montera laddboxar och dra kablaget från spridningsplinten. Ute på plats placeras Polebox på det befintliga röret. Huven med laddarna lyfts och hakas sedan upp. Detta underlättar att komma åt för att skruva fast matarledningarna i plinten.

Passar laddboxar med maximal hålbild 203mm bred samt 430mm hög.

Polebox 270 S

Montage- och installationstillbehör
Laddboxhållare
NEXT GREEN POLEBOX 270 S

Modell

E nummer	Benämning
24 803 65	Laddboxhållare Polebox 270 S



Tekniska specifikationer

Material Höghållfast stål
Kulör Mörkgrå - RAL7015

Dimensioner
Vikt 9 kg
Höjd 552 mm
Bredd 432 mm
Djup 295 mm
Monteringsyta 270 mm

Dimensioner förpackning
Vikt 9 kg
Höjd 560 mm
Bredd 300 mm
Djup 300 mm

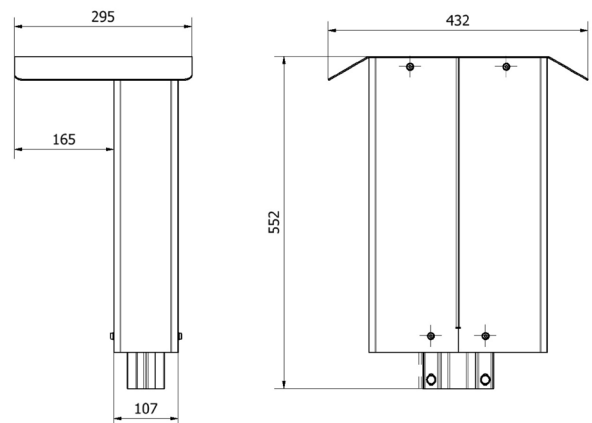
Next Green Polebox är ett stolpfäste för laddboxar, avsett för montage på 60 mm rörstolpe. Polebox underlättar till exempel vid byte från motorvärmplats till laddplats och kan alltså användas för att ersätta en motorvärmhuv. Produkten är avsedd för matning av elkabel inuti rörstolpen.

Polebox har en inbyggd fördelningsplint för upp till 2 x 5G25 elkabel för vidare koppling till nästa laddstolpe. Från fördelningsplinten i Polebox ansluts sedan respektive laddbox med 5G2,5 gummikabel.

Polebox kan extrastrustas med DIN skenor för montage av till exempel en jordfelsbrytare, Wifirouter eller 3G/4G modem och

FUNKTIONER POLEBOX 270 S

- För montage på stolprör
- Robust konstruktion i stålplåt
- En stor del av installationen kan förberedas inomhus
- Regjäl spridningsplint för enkel vidarekoppling av servisen
- Passar till laddboxar från många olika tillverkare
- Förberedd för montering av en jordfelsbrytare, 3G/4G router
- Pulverlackerad, kan levereras i olika kulörer. Kontakta Next Green för mer information.



nätaggregat. Allt ryms i lådan. Polebox är tillverkad av svenskt stål och pulverlackerad för högsta kvalitet.

URVAL KOMPATIBLA LADDBOXAR

- Elinta Homebox
- Elinta Homebox Slim
- Zaptec PRO

Polebox är mycket enkel att montera. Den kan förberedas inomhus med att montera laddboxar och dra kablagen från spridningsplinten. Ute på plats placeras Polebox på det befintliga röret och huven med laddarna lyfts och hakas upp. Då är det enkelt att komma åt för att skruva fast matarledningarna i plinten.

Passar laddboxar med maximal hålbild 270mm bred samt 430mm hög.



Laddboxhållare **Polebox 205 D2**



Laddboxhållare **Polebox 330 S**



Laddboxhållare **Wallplate** +
Kabelhållare **Daytona T2**



Laddboxhållare **Wallplate** +
Kabelhållare **Daytona T2**

Produktutveckling för laddplatser



Fundament **GP 60**



Fundament **GP 108** + Fäste



Laddboxhållare **Polebox 205 D2+**
Kabelhållare **Daytona T2+**
Klammersats för 60 rör



Laddboxhållare **Poleplate 165**



Laddboxhållare **Poleplate 165**

Laddboxhållare **Poleplate 330**

Next Green värdesätter våra samarbeten med elektriker runt om i landet högt. Tack vare detta samarbete kommer våra lösningar från fältet – verkligheten. Ofta uppstår ett önskemål på en produkt som inte finns eller som kan förbättras och precis så har många av våra produkter inte bara kommit till ritbordet utan också ut i verkligheten.

Vi arbetar löpande med produktutveckling i samråd med våra kunders behov och önskemål. Vi är lyhörda och lätta att komma i kontakt med. Vi utvecklar produkterna in-house och strävar alltid efter att göra de så kostnadseffektiva som möjligt. Tillverkningen sker uteslutande inom Sverige och de färdiga produkterna skickas från oss i Mora.

Våra montage- och installations-tillbehör har utvecklats i samarbeten med elektriker



next green

Önskar Du veta mer? Välkommen att kontakta oss!

Polebox 330 S

Montage- och installationstillbehör
Laddboxhållare
NEXT GREEN POLEBOX 330 S

Modell

E nummer	Benämning
24 803 66	Laddboxhållare Polebox 330 S



Tekniska specifikationer

Material Höghållfast stål
Kulör Mörkgrå - RAL7015

Dimensioner
Vikt 10 kg
Höjd 552 mm
Bredd 362 mm
Djup 470 mm
Monteringsyta 203 mm

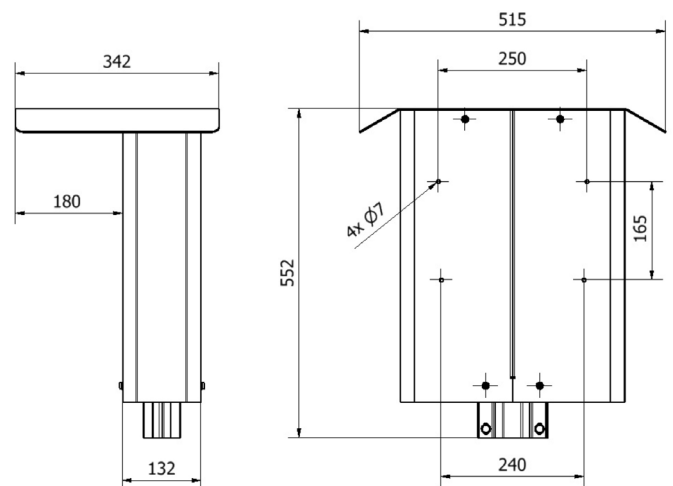
Dimensioner förpackning
Vikt 11 kg
Höjd 600 mm
Bredd 300 mm
Djup 300 mm

Next Green Polebox är ett stolpfäste för laddboxar, avsett för montage på 60 mm rörstolpe. Polebox underlättar till exempel vid byte från motorvärmplats till laddplats och kan alltså användas för att ersätta en motorvärmhuv. Produkten är avsedd för matning av elkabel inuti rörstolpen

Polebox har en inbyggd fördelningsplint för upp till 2 x 5G25 elkabel för vidare koppling till nästa laddstolpe. Från fördelningsplinten i Polebox ansluts sedan respektive laddbox

FUNKTIONER POLEBOX 330 S

- Hålbild för Charge Amps Aura
- För montage på stolprör
- Robust konstruktion i stålplåt
- En stor del av installationen kan förberedas inomhus
- Rejäl spridningsplint för enkel vidarekoppling av servisen
- Förberedd för montering av en jordfelsbrytare, 3G/4G router
- Pulverlackerad, kan levereras i olika kulörer. Kontakta Next Green för mer information.



med 5G2,5 gummikabel.

Polebox kan extrautrustas med DIN skenor för montage av till exempel en jordfelsbrytare, Wifirouter eller 3G/4G modem och nätaggregat. Allt ryms i lådan. Polebox är tillverkad av svenskt stål och pulverlackad för högsta kvalitet.

Polebox är mycket enkel att montera. Den kan förberedas inomhus med att montera laddboxar och dra kablagen från spridningsplinten. Ute på plats placeras Polebox på det befintliga röret och huven med laddarna lyfts och hakas upp. Då är det enkelt att komma åt för att skruva fast matarledningarna i plinten.

Polebox 330 har färdig hålbild för Charge Amps Aura.

Polebox 205 ES

Montage- och installationstillbehör
Laddboxhållare
NEXT GREEN POLEBOX 205 ES

Modell

E nummer	Benämning
24 803 64	Laddboxhållare Polebox 205 ES



FUNKTIONER POLEBOX 205 ES

- Speciellt designad för EnstoOne
- För montage på stolprör
- Robust konstruktion i stålplåt
- En stor del av installationen kan förberedas inomhus
- Spridningsplint för enkel vidarekoppling av servisen
- Förberedd för montering av en jordfelsbrytare, 3G/4G 4G-router
- Pulverlackerad, kan levereras i olika kulörer. Kontakta Next Green för mer information.

Tekniska specifikationer

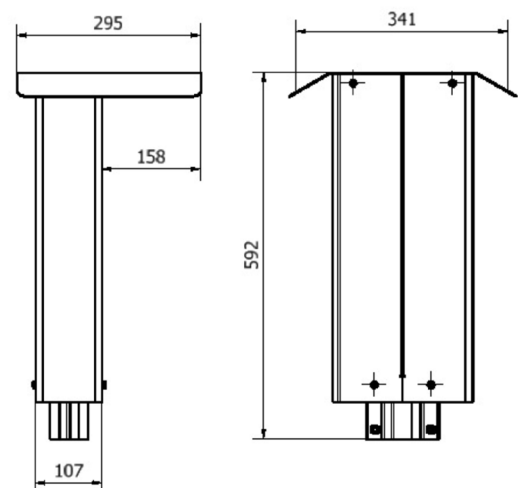
Material Höghållfast stål
Kulör Mörkgrå - RAL7015

Dimensioner
Vikt 9kg
Höjd 592 mm
Bredd 341 mm
Djup 295 mm
Monteringsyta 205 mm

Dimensioner förpackning
Vikt 9 kg
Höjd 600 mm
Bredd 300 mm
Djup 300 mm

Next Green Polebox är ett stolpfäste för laddboxar, avsett för montage på 60 mm rörstolpe. Polebox underlättar till exempel vid byte från motorvärmplats till laddplats och kan alltså användas för att ersätta en motorvärmrör. Produkten är avsedd för matning av elkabel inuti rörstolpen/rörstolpen.

Polebox har en inbyggd fördelningsplint för upp till 2 x 5G25 elkabel för vidare koppling till nästa laddstolpe. Från fördelningsplinten i Polebox ansluts sedan respektive laddbox med 5G2,5 gummikabel.



Polebox kan extrautrustas med DIN-skenor för montage av till exempel en jordfelsbrytare, Wifirouter eller 3G/4G 4G-modem och nätaggregat. Allt ryms i lådan.

Polebox är tillverkad av svenskt stål och pulverlackad för högsta kvalitet.

Polebox är mycket enkel att montera. Den kan förberedas inomhus med att montera laddboxar och dra kablagen från spridningsplinten. Ute på plats placeras Polebox på det befintliga röret och huven med laddarna lyfts och hakas upp. Då är det enkelt att komma åt för att skruva fast matarledningarna i plinten.

Polebox 205 ES är framtagen för de högre laddboxarna, till exempel Ensto OneOne.

Poleplate 165

Montage- och installationstillbehör
Laddboxhållare
NEXT GREEN POLEPLATE 165

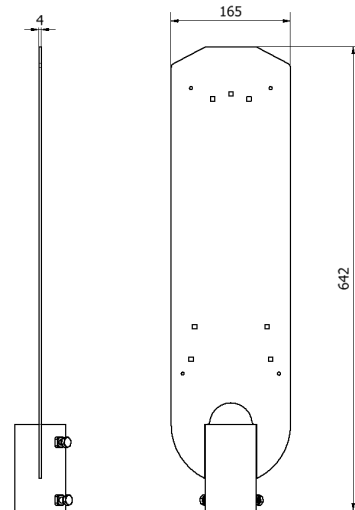
Modell

E nummer	Benämning
27 000 19	Laddboxhållare Poleplate 165



FUNKTIONER POLEPLATE 165

- Hålbild för Garo GLB, Ensto One och Elinta Homebox Slim
- För montage på 60 mm stolprör
- Robust konstruktion i stål
- Pulverlackerad, kan levereras i olika kulörer. Kontakta Next Green för mer information.



Tekniska specifikationer

Material Höghållfast stål
Kulör Mörkgrå - RAL7015

Dimensioner
Vikt 3,5 kg
Höjd 642 mm
Bredd 165 mm
Djup 4 mm

Dimensioner förpackning
Vikt 4 kg
Höjd 650 mm
Bredd 180 mm
Djup 10 mm

Next Green Poleplate är ett universellt stolpfäste för laddboxar, avsett för montage på 60 mm rörstolpe. Poleplate är tillverkad av svenskt stål och pulverlackerad för högsta kvalitet. Poleplate är avsedd för att enkelt kunna montera en laddbox.

Poleplate tillverkas i Sverige för det Nordiska klimatet. Den levereras i pulverlackerat utförande för att tåla väder och vind. Laddboxhållare Poleplate är ett kostnadseffektivt stolpfäste.



Poleplate underlättar till exempel vid byte från motorvärmplats till laddplats och kan alltså användas för att ersätta en motorvärmhuv.

Om vidarekoppling med fler laddboxar skall ske krävs det att laddboxarna har inbyggd jordfelsbrytare.

Poleplate 330

Montage- och installationstillbehör
Laddboxhållare
NEXT GREEN POLEPLATE 330

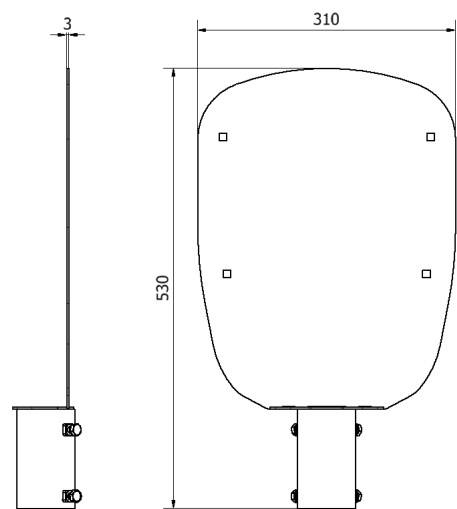
Modell

E nummer	Benämning
27 000 20	Laddboxhållare Poleplate 330



FUNKTIONER POLEPLATE 330

- Hålbild för Charge Amps Aura
- För montage på 60 mm stolprör
- Robust konstruktion i stål
- Pulverlackerad, kan levereras i olika kulörer. Kontakta Next Green för mer information.



Tekniska specifikationer

Material Höghållfast stål
Kulör Mörkgrå - RAL7015

Dimensioner
Vikt 3,5 kg
Höjd 530 mm
Bredd 310 mm
Djup 3 mm

Dimensioner förpackning
Vikt 4 kg
Höjd 600 mm
Bredd 350 mm
Djup 10 mm

Next Green Poleplate är ett för laddboxar, avsett för montage på 60 mm rörstolpe. Poleplate är tillverkad av svenskt stål och pulverlackerad för högsta kvalitet. Poleplate är avsedd för att enkelt kunna montera en laddbox.

Poleplate tillverkas i Sverige för det Nordiska klimatet. Den levereras i pulverlackerat utförande för att tåla väder och vind.



Laddboxhållare Poleplate är ett kostnadseffektivt stolpfäste. Poleplate underlättar till exempel vid byte från motorvärmplats till laddplats och kan alltså användas för att ersätta en motorvärmhuv.

Fundament

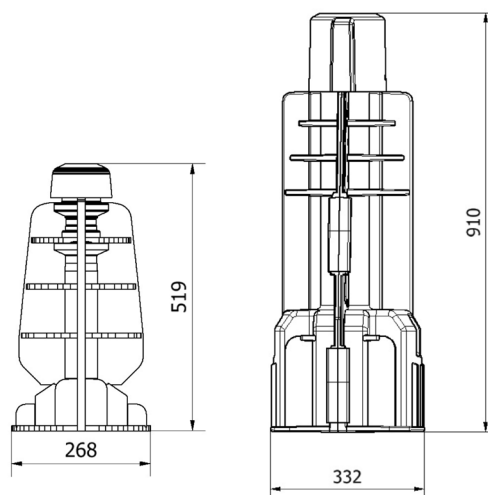
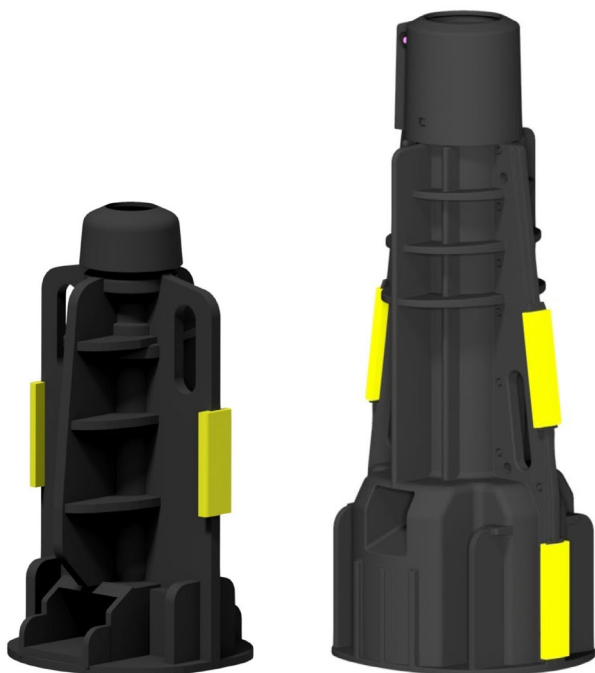
Montage- och installationstillbehör
Fundament
NEXT GREEN GP108 & GP60

Modell

Artikelnummer	Benämning
24120001	Fundament GP108
24120002	Fundament GP60

FUNKTIONER GP FUNDAMENT

- Tillverkad av 100% återvunnen plast
- Förenklar montage av 60mm och 108mm stolprör
- Säker och hållbar förläggning
- Betydligt lättare än motsvarande betongfundament
- Snabb och enkel installation



Tekniska specifikationer

Material	Återvunnen plast	
Kulör	Svart	
Dimensioner	GP 60	GP 108
Vikt	3,5 kg	12 kg
Höjd	519 mm	910 mm
Bredd	268 mm	332 mm
Djup	268 mm	332 mm

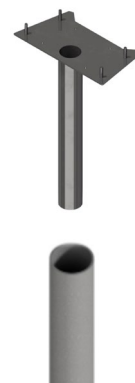
Next Green GP Fundament är framtagna för att öka både kvalitén och livslängden vid installation av laddstationer på 60mm stolprör.
Den smidiga produkten underlättar monteringen rejält och ger en skonsam installation.

Tillbehör

Fäste för Garo LS4 och Elinta Citycharge V2,
Stolprör Ø 60mm

Artikelnummer	Benämning
24000011	Fäste GP108 - LS4
24000012	Fäste GP60 - LS4
24000005	Fäste GP108 - CCV2
24000006	Fäste GP60 - CCV2

Artikelnummer	Benämning
24190020	Stolprör 1500 mm
24190021	Stolprör 2500 mm
24190022	Stolprör 2850 mm



GP laddstationsfundament är ett bra miljöväl i och med att de är tillverkade av 100% återvunnen plast.
Produkten har ett lågt pris.

Laddboxstolpe

Montage- och installationstillbehör
Stolprör
NEXT GREEN Laddboxstolpe
Avtrappad 108 60

Modell

E nummer	Benämning
27 000 22	Next Green Laddboxstolpe Avtrappad 108-60



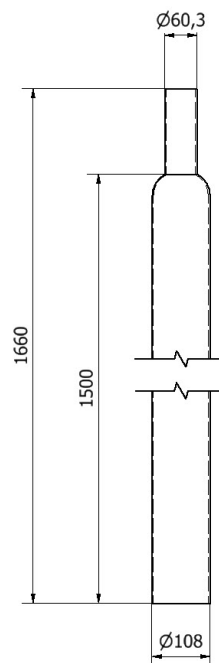
FUNKTIONER

- Medger extra kraftfull och stabil installation av laddboxar
- Instick i 108 mm fundament
- 60 mm topprör
- Galvaniserad
- Kan levereras pulverlackerad i valfri kulör. Kontakta Next Green för mer information.

Tekniska specifikationer

Material	Stål
Form	Avtrappad
Kulör	Galvaniserad
Infästning	Instick
Dimensioner	
Vikt	12 kg
Längd	1660 mm
Basdiameter	108 mm
Toppdiameter	60 mm
Instick i fundament	500 mm

Next Green - Laddboxstolpe Avtrappad 108 60 är en kraftig stålstolpe med basdiameter på 108 mm och rotanpassad för ett insticksfundament. Passar utmärkt till Next Green Fundament GP108 och Next Green laddboxhållare Polebox



Tillbehör

Fundament GP108 beställs på separat artikelnummer

Artikelnummer	Benämning
24120001	Fundament GP108



Ger ett gediget och robust intryck oavsett laddbox och är särskilt lämplig vid tyngre laddboxar eller laddboxhållare

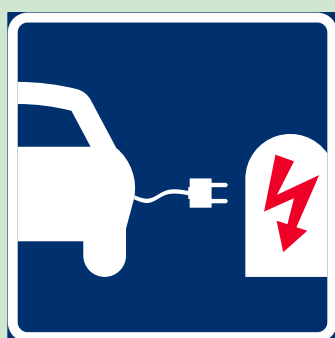
Kan pulverlackeras i valfri RAL kulör.

Modell

Artikelnummer	Benämning
24190001	Skylt P-plats E19 EXP REFLEX 400x400
24190002	Skylt Laddplats T24 EGP-REFLEX 400x400
24190003	Skylt Pågående laddning 400x300
24190004	Skylt Tilläggstavla 1 tim 400 200
24190005	Skylt Tilläggstavla 2 tim 400x200



2419001



2419002



2419003



2419004



2419005

Tekniska specifikationer

Material	Aluminium
Dimensioner	
Vikt	1 kg
Höjd	200-400 mm
Bredd	400 mm
Djup	30 mm

Att informera om Dina laddplatser är viktigt.

Next Green har ett sortiment av standardskyltar och kundanpassade informationstavlor passande elbilsaddning.

Tillbehör

Artikelnummer 24190011 **Benämning** Topphatt Plast för Ø 60 mm rör



Artikelnummer 24190010 **Benämning** Klammersats för montering på Ø 60 mm rör



Artikelnummer 24190020 **Benämning** Stolprör Ø 60 mm, 1500 mm längd

24190021 Stolprör Ø 60 mm, 2500 mm längd

24190022 Stolprör Ø 60 mm, 2850 mm längd



Anpassad infoskylt

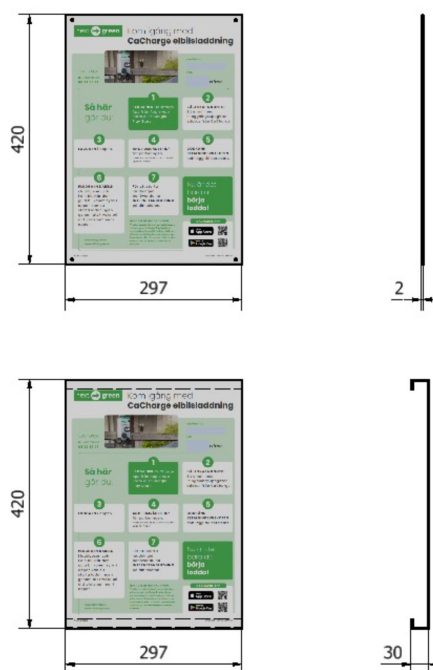
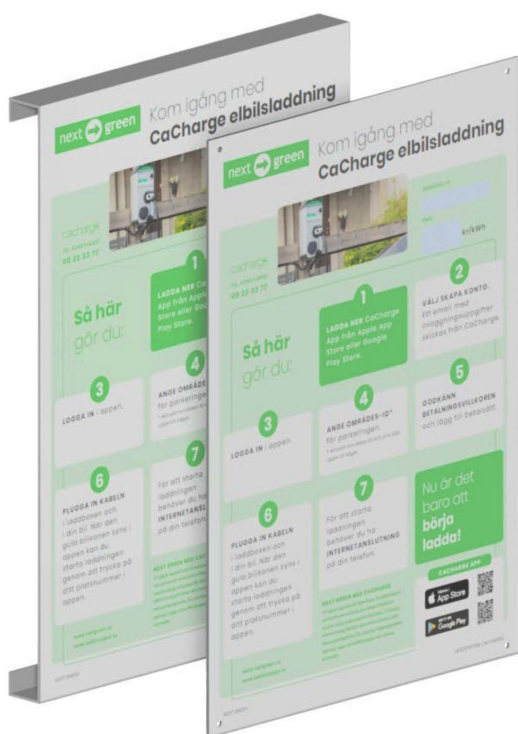
Montage- och installationstillbehör
Skyltar
Anpassad infoskylt

Skylt A3 format

Kontakta oss för information

FUNKTIONER

- Tydliga instruktioner för aktivering av laddning
- A3 format i aluminium
- Väderbeständigt flerfärgstryck
- För vägg eller stolpmontage



Tekniska specifikationer

Material	Stål
Dimensioner	
Vikt	1 kg
Höjd	420 mm
Bredd	295 mm
Djup	2 mm/30mm

Next Green A3 laddinstruktionsskylt är framtagen för att på ett tydligt och pedagogiskt sätt informera om tillvägagångssättet vid laddning av fordon.

Skylten finns i två varianter, för montage på vägg alt på 60mm stolprör .

Kontakta Next Green för mer information.





next  green

Next Green AB
Brudtallsvägen 14
792 32 MORA

www.nextgreen.se
info@nextgreen.se
+46 250 50 39 90

Följ Next Green i social media:

